



Un chevalet recto-verso résistant et stable pour véhiculer vos messages

## Caractéristiques

- Cadre clippant recto-verso en aluminium
- Chevalet stop-trottoir en acier galvanisé
- Charnière en métal
- Convient pour une utilisation en intérieur ou en extérieur

## Les + Produit

- Changement de visuel par l'avant simple et rapide (cadre clippant)
- Protection PVC transparente pour le visuel
- 4 formats disponibles : B1, B0, A1 et A0
- Communication recto-verso

## Média recommandé

- PVC ou papier encapsulé de 1mm d'épaisseur



Feuille de PVC

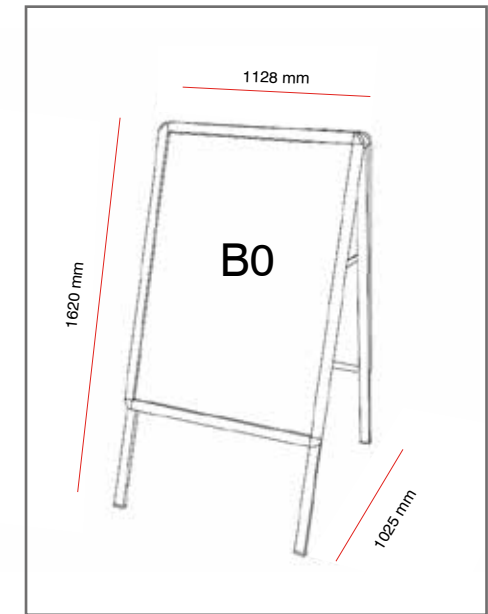
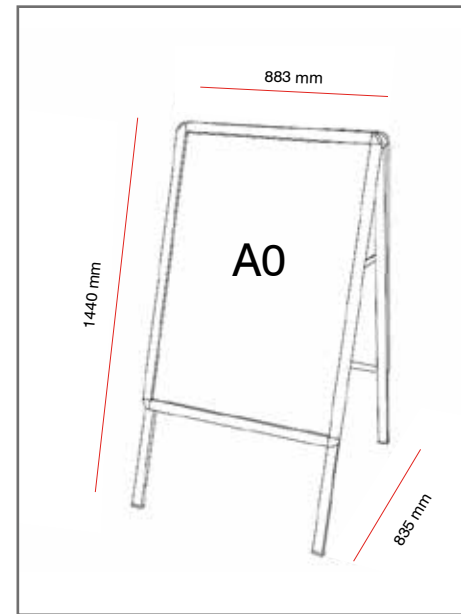
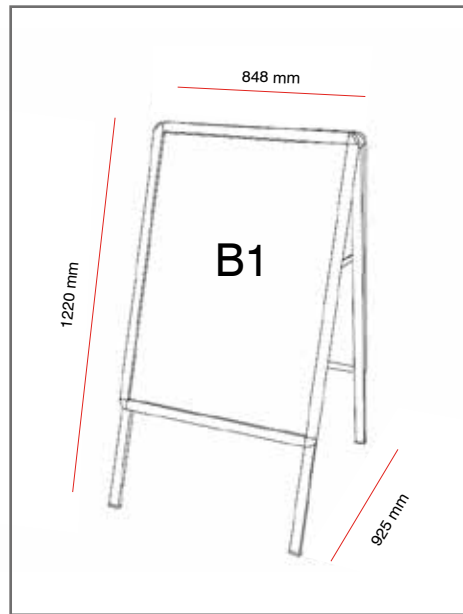
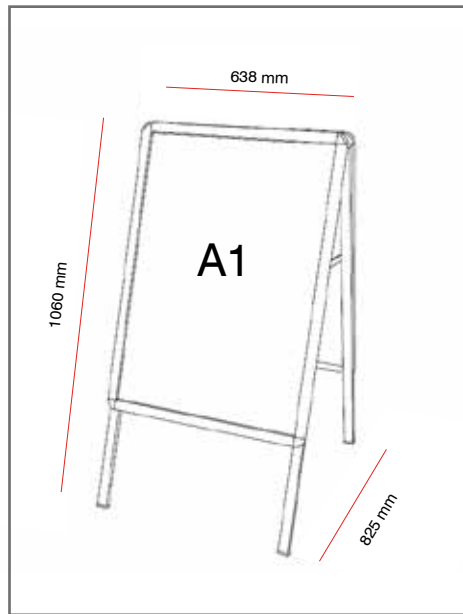


Cadre clippant

Les gabarits d'impression mis à disposition sont fournis à titre indicatif. Ils tiennent compte de procédés internes qui peuvent varier selon vos équipements, matières & finitions. En cas d'impression par vos soins, il vous appartient de tester au préalable la compatibilité de votre media avec le produit avant utilisation.

# Outdoor A SIGN BOARD

V2



## Informations visuels

Désignation	Dimensions visible (hxl)
A SIGN BOARD - A1	831 x 584
A SIGN BOARD - B1	990 x 697
A SIGN BOARD - A0	1173 x 825
A SIGN BOARD - B0	1404 x 990

# Outdoor A SIGN BOARD

V2

## Informations structure

Référence	Désignation	Dimensions structure assemblée (mm) h x l x p	Poids structure assemblée	Dimensions colis (mm) h x l x p	Poids colis (kg)
VF204-C	<b>A SIGN BOARD - A1</b>	Dimensions ouverte : 1060 x 638 x 825 Dimensions fermée : 1120 x 638 x 60	11.00kg	100 x 1210 x 675	9.80kg
VF203	<b>A SIGN BOARD - B1</b>	Dimensions ouverte : 1220 x 848 x 925 Dimensions fermée : TBC	12.00kg	100 x 1370 x 780	13.00kg
VF204-C-A0	<b>A SIGN BOARD - A0</b>	Dimensions ouverte : 1440 x 883 x 835 Dimensions fermée : 1485 x 883 x 88	18.00kg	125 x 1530 x 940	17.20kg
VF203A	<b>A SIGN BOARD - B0</b>	Dimensions ouverte : 1620 x 1128 x 1025 Dimensions fermée : TBC	20.50kg	110 x 1780 x 1080	26.00kg

Les dimensions sont approximatives

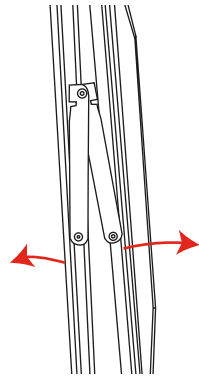
Attention : ne pas utiliser en cas de fortes intempéries

Les feuilles de PVC transparent (acétate) ont une durée limitée en fonction du rayonnement solaire

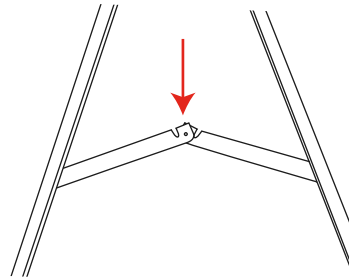
## Notice de montage



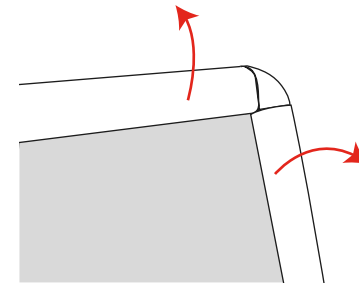
**1**



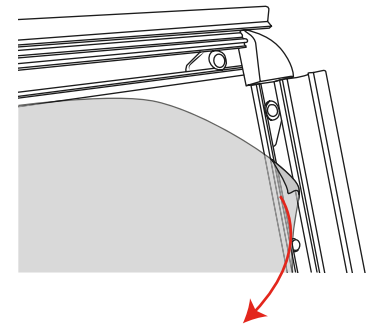
**2**



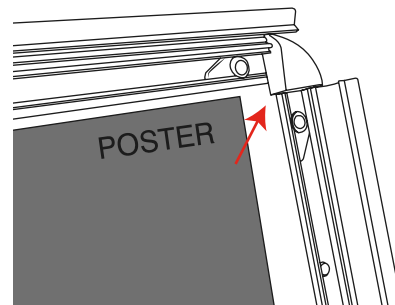
**3**



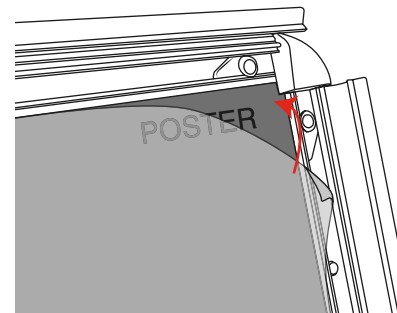
**4**



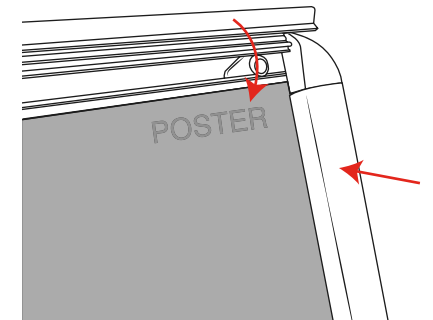
**5**



**6**



**7**



**8**