



Enrouleur Full Graphic qui permet au visuel de se dérouler dès l'avant du carter, assurant un maximum de visibilité à votre message. La fixation velcro permet un renouvellement rapide du visuel.

Caractéristiques

- Enrouleur Full Graphic en aluminium
- Pieds réglables en hauteur pour plus de stabilité
- Rail clippant avec glissière adhésive
- Amorce adhésive ou fixation par velcro (fourni)
- Mât hybride télescopique
- Réglage de la verticalité à l'aide de molettes
- Disponible en 6 largeurs : 800, 850, 1000, 1200, 1500 et 2000 mm
- Sac en nylon matelassé avec ouverture latérale et renforts mousse

Modèles 1200/1500/2000mm livrés avec 2 mâts

Média recommandé

- Textile et PVC
- 500 g/m²

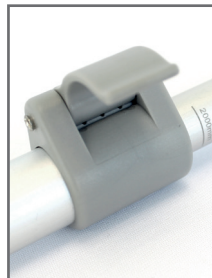
Les gabarits d'impression mis à disposition sont fournis à titre indicatif. Ils tiennent compte de procédés internes qui peuvent varier selon vos équipements, matières & finitions. En cas d'impression par vos soins, il vous appartient de tester au préalable la compatibilité de votre media avec le produit avant utilisation.



Amorce adhésive
ou velcro



Rail Clippant



Mât hybride
télescopique



Informations visuels

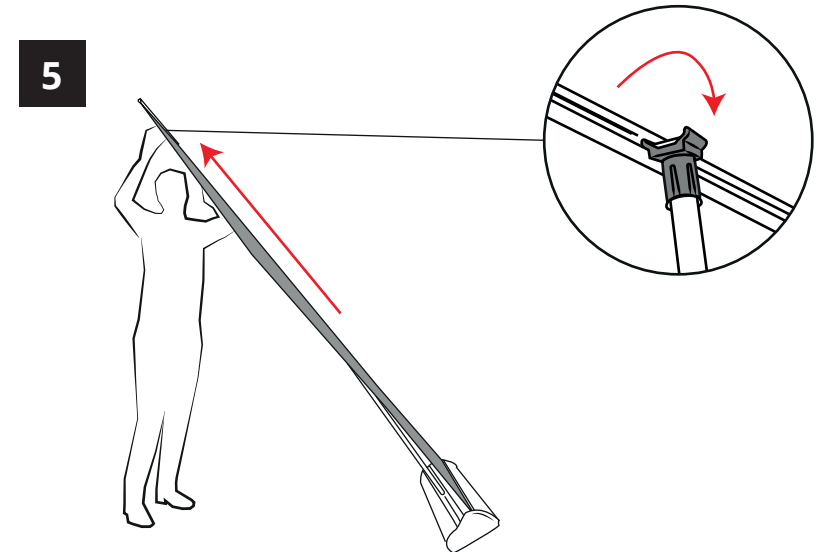
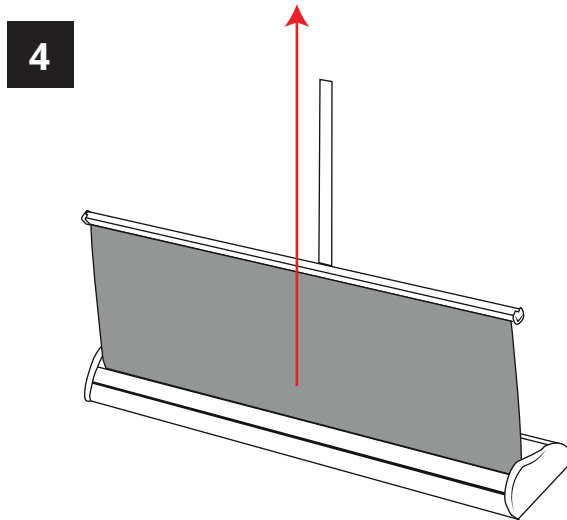
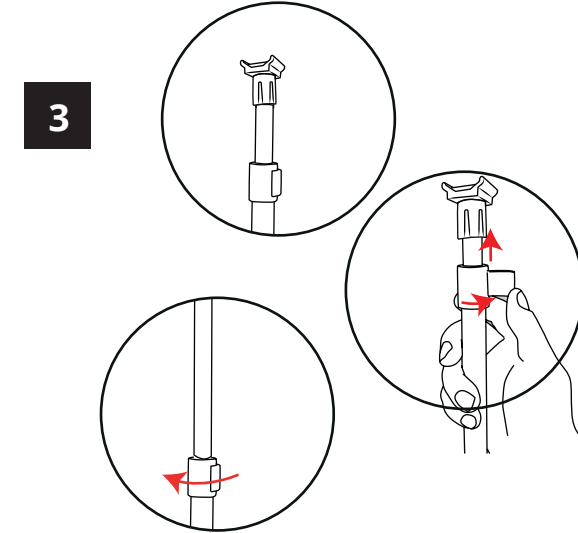
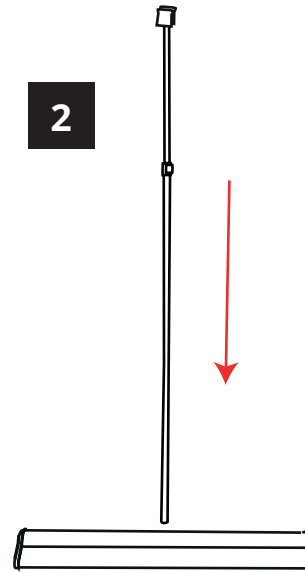
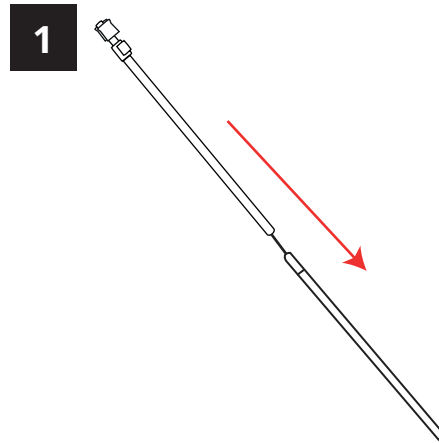
| Référence Maille UDISPLAY | Référence Maille UBLOCK | Désignation | Dimensions visibles* (h x l) |
|------------------------------|----------------------------|---------------------|---------------------------------|
| G-RB-80-DP | G-RB-80-BB | Visuel Orient+ 800 | 2110 x 800 |
| G-RB-85-DP | G-RB-85-BB | Visuel Orient+ 850 | 2110 x 850 |
| G-RB-100-DP | G-RB-100-BB | Visuel Orient+ 1000 | 2110 x 1000 |
| G-RB-120-DP | G-RB-120-BB | Visuel Orient+ 1200 | 2110 x 1200 |
| G-RB-150-DP | G-RB-150-BB | Visuel Orient+ 1500 | 2110 x 1500 |
| G-RB-200-DP | - | Visuel Orient+ 2000 | 2110 x 2000 |

Réassort visuel : velcro AG713

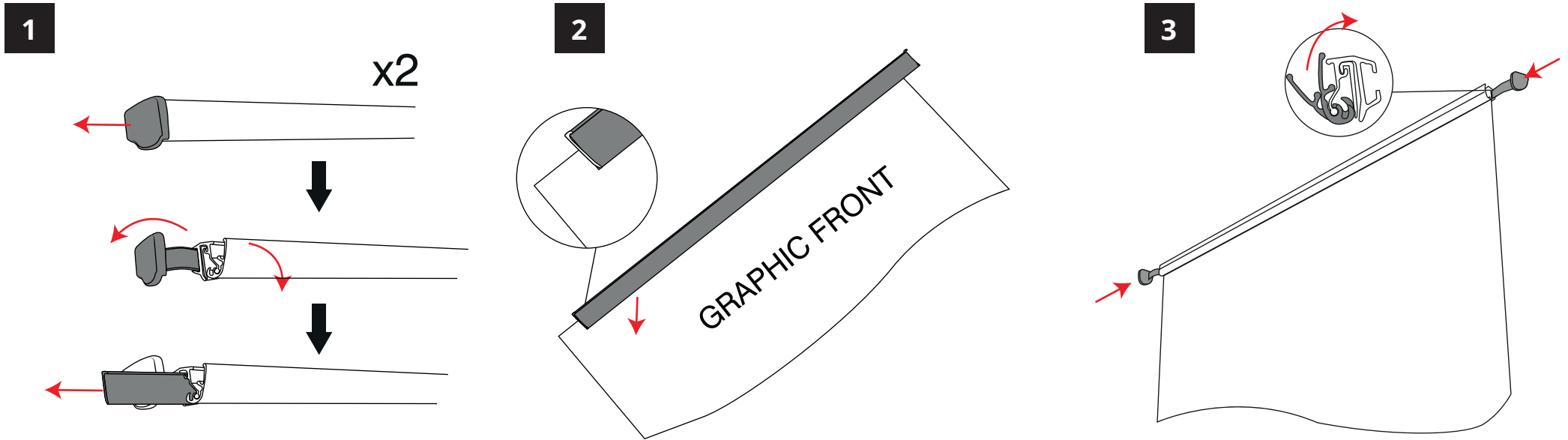
Informations structure

| Référence | Désignation | Dimensions de la structure assemblée (mm) h x l x p | Poids | Dimensions colis (mm) h x l x p | Poids colis |
|----------------|--------------|---|--------|------------------------------------|-------------|
| WH353-800-003 | Orient+ 800 | 1595/2220 x 840 x 185 mm | 3,6 kg | 225 x 920 x 115 mm | 4,4 kg |
| WH353-850-003 | Orient+ 850 | 1595/2220 x 890 x 185 mm | 4,4 kg | 225 x 920 x 115 mm | 5,2 kg |
| WH353-1000-003 | Orient+ 1000 | 1595/2220 x 1040 x 185 mm | 5,3 kg | 225 x 1125 x 115 mm | 6,3 kg |
| WH353-1200-003 | Orient+ 1200 | 1595/2220 x 1240 x 185 mm | 6,5 kg | 225 x 1325 x 115 mm | 7,5 kg |
| WH353-1500-003 | Orient+ 1500 | 1595/2220 x 1540 x 185 mm | 8,1 kg | 225 x 1625 x 115 mm | 8,9 kg |
| WH353-2000-003 | Orient+ 2000 | 1595/2220 x 2040 x 185 mm | 9,7 kg | 225 x 2130 x 115 mm | 11 kg |

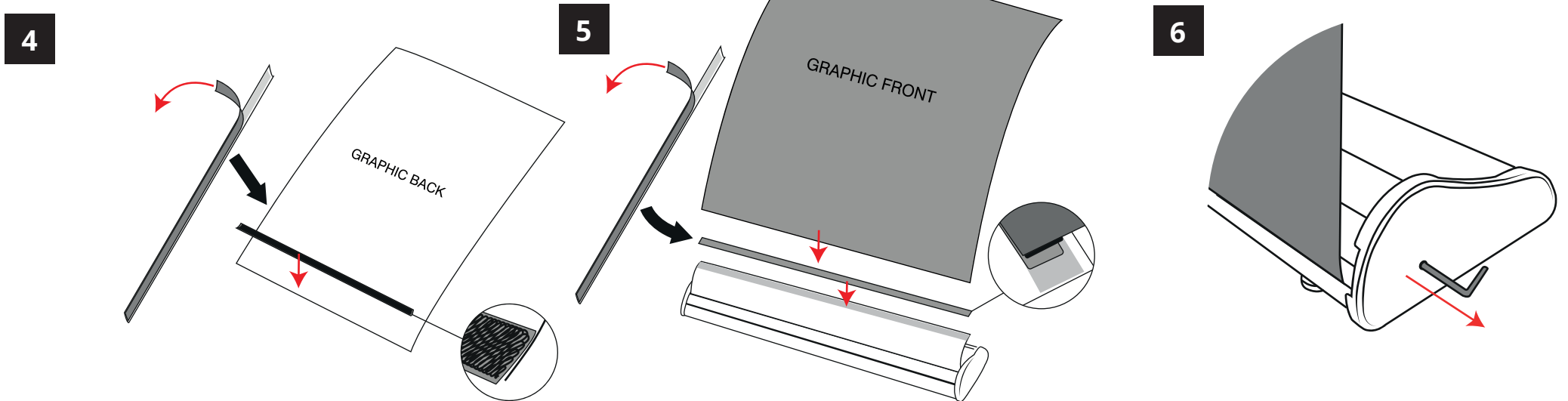
Montage de la structure



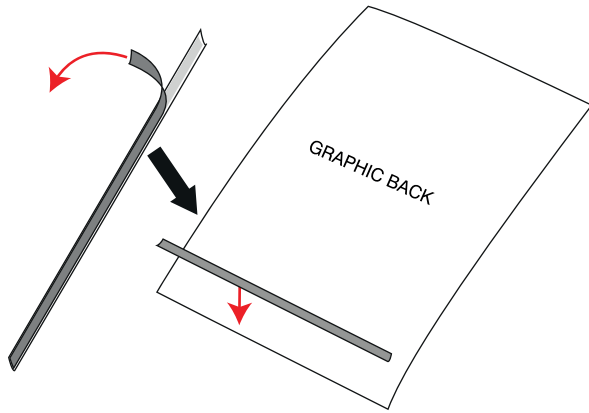
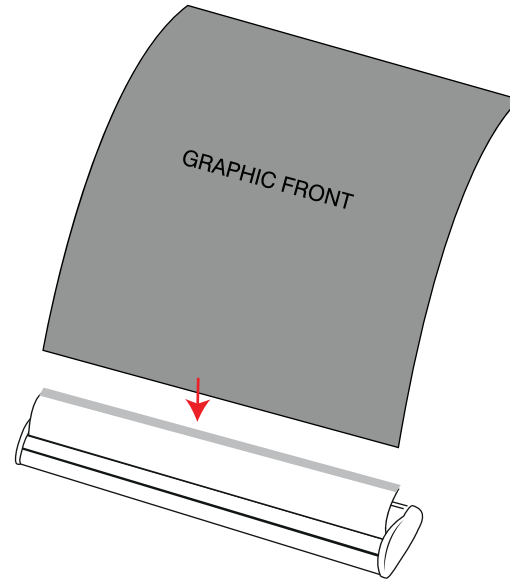
Montage du visuel



Option 1 : fixation par velcro



Option 2 : amorce adhésive

4**5****6**